

Z6

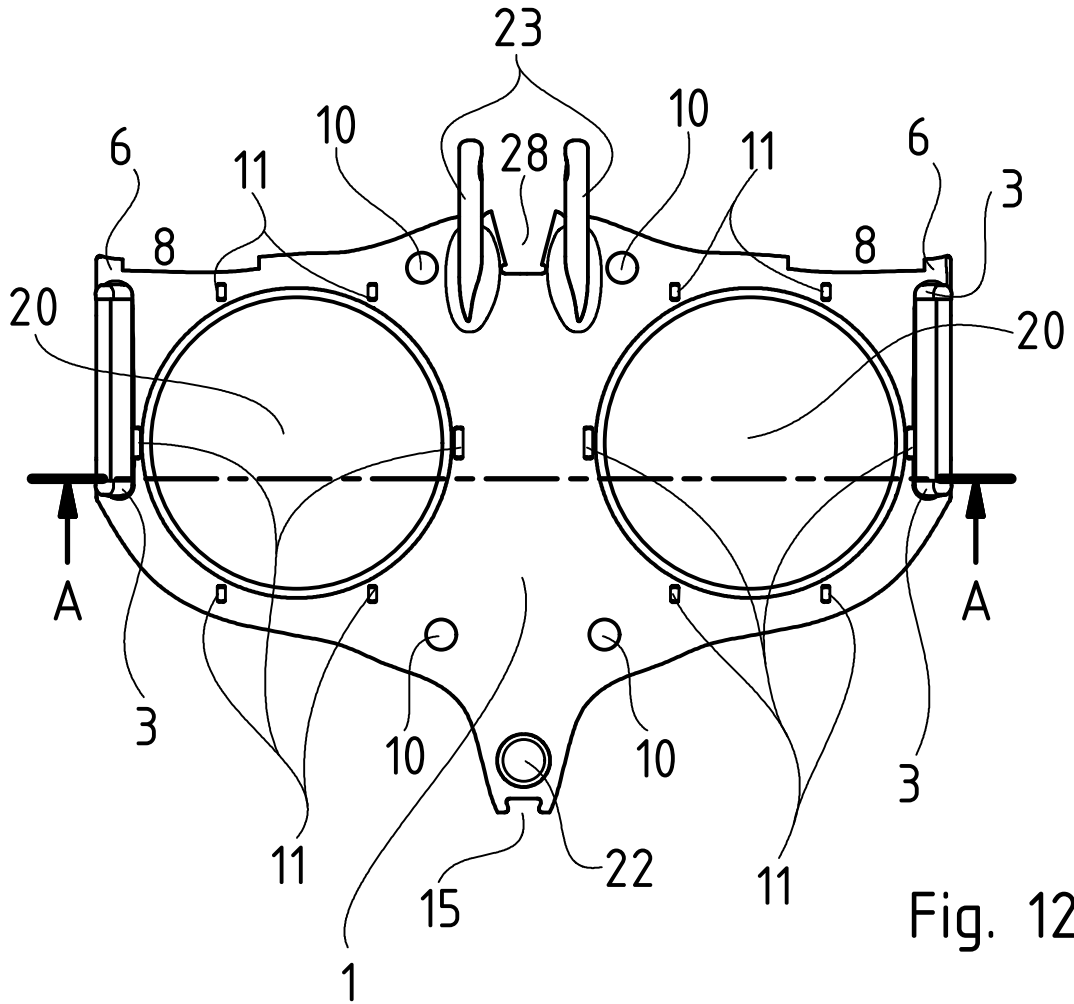


Fig. 12

A-A (1 : 100)

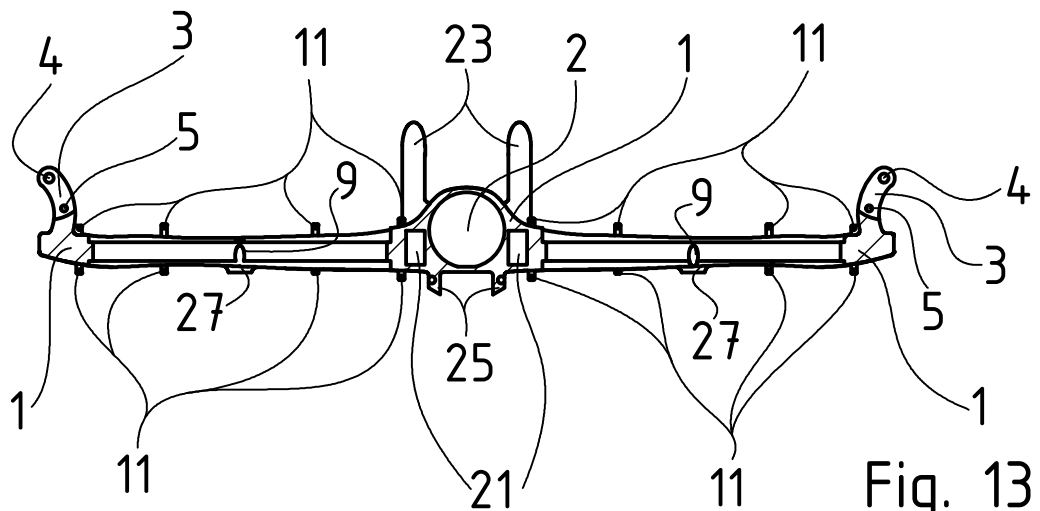


Fig. 13