

Z19

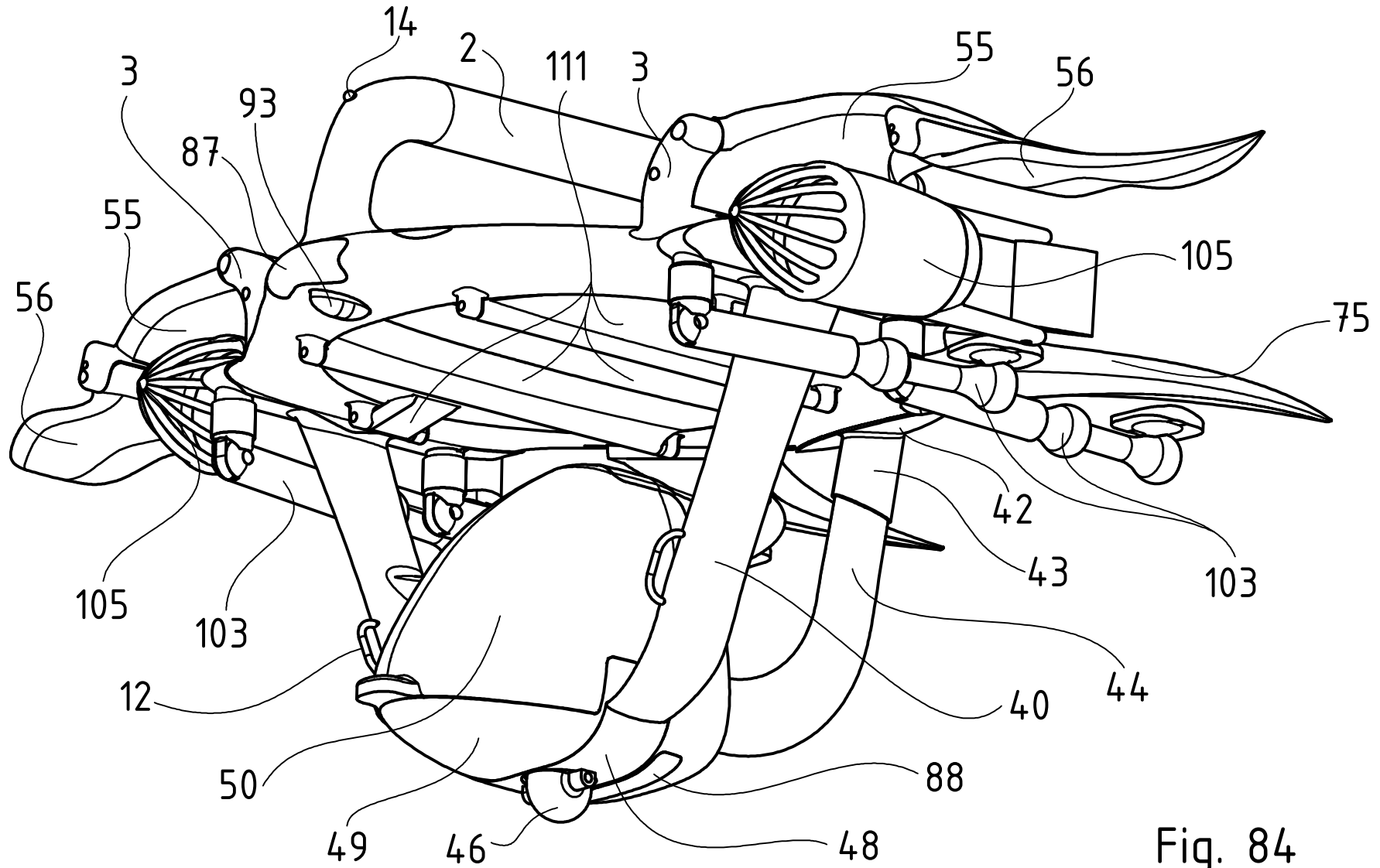


Fig. 84