

Z17

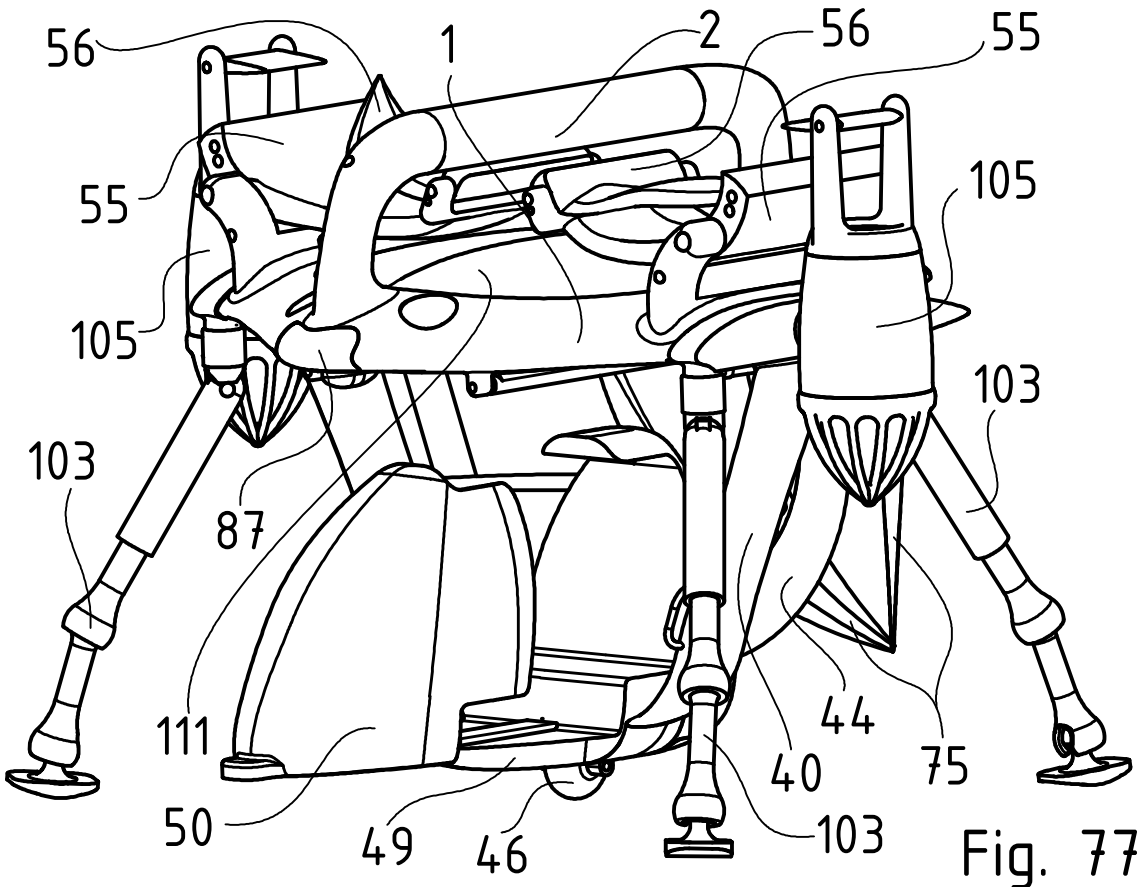


Fig. 77

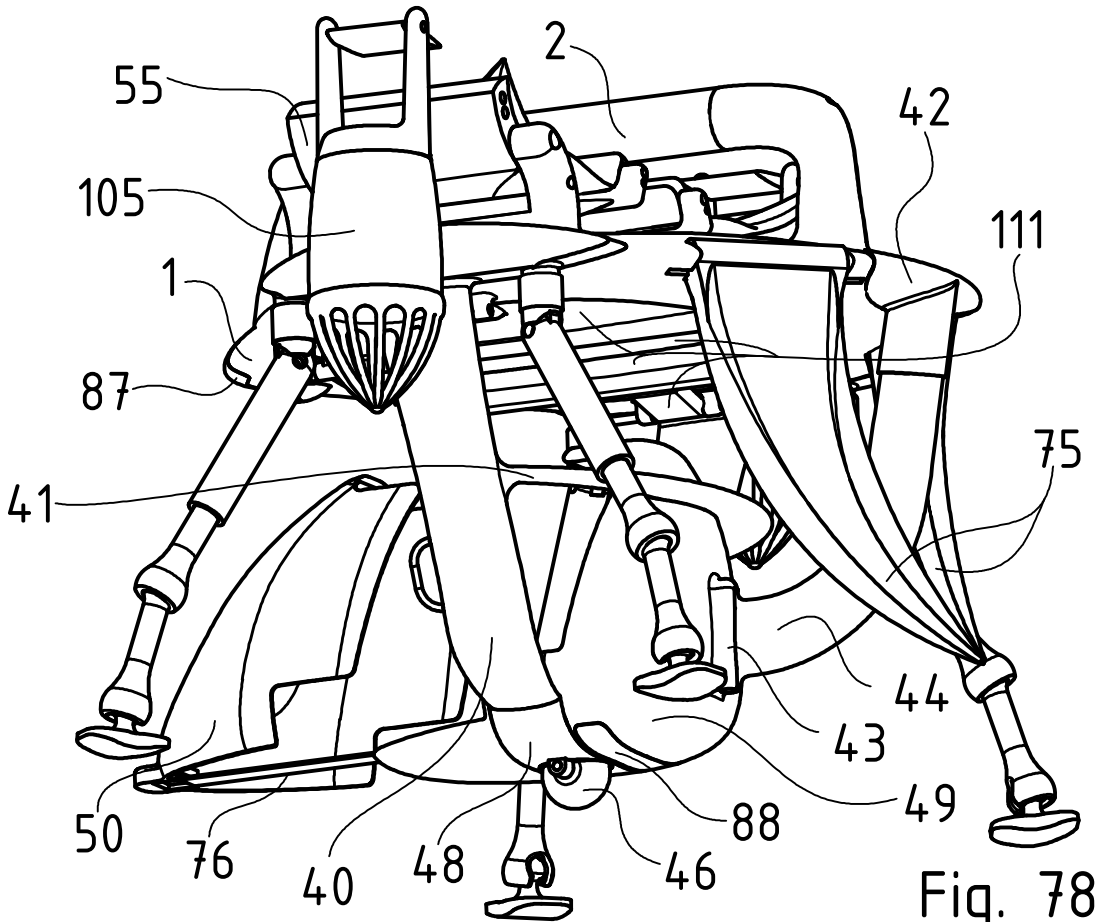


Fig. 78